

## Описание

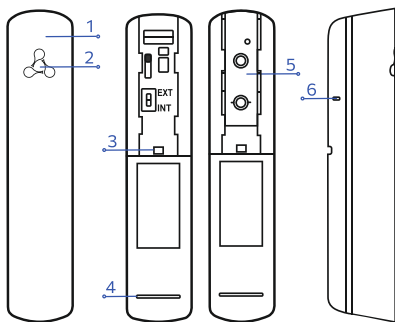
**ST-МСТ** — это магнитоконтактный датчик открытия, работающий по технологии Matter over Thread. При открытии и закрытии контролируемой двери или окна датчик подает сигнал об этом хабу умного дома Eltex. Устройство работает от батарейки, поэтому его можно установить в выбранное место без проводов.

## Технические параметры

Питание	Li-ion CR123A, 3 В	
Частота сигнала	2,4 ГГц	
Гарантированное расстояние до хаба	120 м (в прямой видимости)	
Расстояние между извещателем и магнитом для формирования сигнала	«Тревога»	≥35 мм
	«Норма»	≤25 мм
Степень защиты	IP40	

Габариты извещателя/магнита (Ш × В × Г)	21 × 96 × 21 мм
Масса извещателя, включая батарейку	29,5 г
Масса магнита	32,5 г
Рабочая температура	от +5 до +45 °С
Рабочая влажность при 40 °С	не более 93 %
Максимальная мощность радиосигнала	14 дБм

## Конструктивное исполнение



- 1 — извещатель/магнит
- 2 — индикатор
- 3 — сервисная кнопка
- 4 — разъем под изолятор
- 5 — ответная часть
- 6 — риска на извещателе для определения положения магнита

## Комплект поставки

- Извещатель
- Магнит
- Батарейка питания (установлена в корпус)
- Монтажный скотч
- Инструкция по эксплуатации

## Настройка датчика

Для настройки воспользуйтесь инструкцией на обороте или отсканируйте QR-код справа, чтобы перейти к видеоинструкции.



## Сброс к заводским настройкам

Быстро нажмите на сервисную кнопку на задней панели датчика 6 раз.

При успешном сбросе световой индикатор загорится на 3 секунды. Датчик будет исключен из системы умного дома и сбросит все настройки до значений по умолчанию.

## Дополнительная информация

Для просмотра полного руководства по эксплуатации отсканируйте QR-код справа или перейдите по адресу <https://eltex-doma.ru/support> и выберите ST-МСТ в списке устройств на странице.



## Условия эксплуатации

- Датчик предназначен только для использования в помещениях.
- Не подвергайте устройство воздействию дыма, пыли, воды и других жидкостей. Не допускайте механических повреждений устройства.
- Обслуживание и ремонт датчика должны производиться только квалифицированным персоналом.
- В конце срока службы не выбрасывайте устройство с обычным бытовым мусором. Передайте его в пункт утилизации электроники.



## Техническая поддержка

По вопросам эксплуатации оборудования вы можете обратиться в техническую поддержку компании ООО «Предприятие «ЭЛТЕКС»:

- через приложение Eltex Home
- по электронной почте [iot@eltex-doma.ru](mailto:iot@eltex-doma.ru)

## Информация о гарантии

### Изготовитель:

ООО «Предприятие «ЭЛТЕКС».

### Адрес изготовителя:

630020, Россия, г. Новосибирск, ул. Окружная, 29В.

### Официальный сайт:

[eltex-doma.ru](http://eltex-doma.ru)

### Гарантия:

1 год. Дата изготовления указана на упаковке.

### Срок службы:

не менее 5 лет. Изготовитель гарантирует отсутствие производственных дефектов и дефектов материалов при соблюдении потребителем условий эксплуатации, установленных в настоящей инструкции.



ELTEX

Датчик открытия

**ST-МСТ**

Инструкция по эксплуатации



[eltex-doma.ru](http://eltex-doma.ru)

## Начало работы



Для взаимодействия датчика с системой умного дома установите мобильное приложение Eltex Home.



1. Введите название «Eltex Home» в Google Play или App Store. Для быстрого перехода в магазин приложений отсканируйте QR-код справа. Также приложение доступно в магазинах RuStore и Huawei AppGallery.
2. Откройте приложение и нажмите «Зарегистрироваться». Следуйте инструкциям на экране.

### Добавление в систему умного дома

1. Добавьте датчик к хабу одним из способов:
  - В разделе «Добавление» в приложении выберите раздел «Matter», затем на всплывающем экране выберите «Matter over Thread». Выберите дом для добавления устройства. Отсканируйте QR-код, указанный на наклейке на корпусе датчика и следуйте инструкциям в приложении. Извлеките изолятор.
  - В разделе «Добавление» в приложении нажмите «Добавить вручную». Следуйте инструкциям в приложении. Введите 11-значный код DSK, указанный на наклейке на корпусе датчика. Извлеките изолятор.

При успешном добавлении датчик отобразится на главном экране приложения.

Ссылку на руководство по эксплуатации с более подробной информацией по работе с приложением можно найти в разделе «Дополнительная информация» (описан на обороте).

2. Если планируется работа датчика с голосовым помощником, в карточке устройства перейдите в настройки и введите новое название. Пишите кириллицей, без пунктуации и спецсимволов. Между словами и числами ставьте пробел.

Если что-то пошло не так:

- проверьте, что приложению Eltex Home разрешен доступ к камере и геолокации;
- проверьте настройки хаба (сервис «Умный дом» включен, адрес платформы и номер порта корректные);
- выполните сброс датчика к заводским настройкам и повторите попытку добавления.

### Подключение к приложению «Дом с Алисой»



Для взаимодействия с датчиком с помощью виртуального голосового помощника Алиса добавьте его в Eltex Home и установите мобильное приложение «Дом с Алисой».

1. Введите название «Дом с Алисой» в Google Play или App Store. Для быстрого перехода в магазин приложений отсканируйте QR-код справа.
2. Откройте приложение и войдите в свой аккаунт на Яндексе.
3. Свяжите вашу учетную запись Eltex Home с Яндекс ID. Чтобы узнать, как это сделать, перейдите к документации Яндекса по QR-коду справа.

Устройства, добавленные в Eltex Home, будут отображены в приложении «Дом с Алисой».

Голосовое управление датчиком осуществляется с помощью колонки Яндекс.Станция, а также других устройств или приложений, в которых доступен голосовой помощник Алиса.



### Подключение к приложению «Салют!»



Для взаимодействия с датчиком с помощью виртуальных голосовых ассистентов Сбера добавьте его в Eltex Home и установите мобильное приложение «Салют!».

1. Введите название «Салют!» в Google Play или App Store\*. Для быстрого перехода в магазин приложений отсканируйте QR-код справа.

\*Временно отсутствует в App Store.

2. Откройте приложение и войдите в свой аккаунт в системе Сбера.
3. Свяжите вашу учетную запись Eltex Home со Сбер ID. Чтобы узнать, как это сделать, перейдите к документации Сбера по QR-коду справа.

Устройства, добавленные в Eltex Home, будут отображены в приложении «Салют!».

Голосовое управление датчиком осуществляется с помощью колонки Sberbox Time, а также других устройств или приложений, в которых доступны голосовые ассистенты Сбера.



### Подключение к приложению «Маруся»



Для взаимодействия с датчиком с помощью виртуального голосового помощника Маруся добавьте его в Eltex Home и установите мобильное приложение «Маруся».

1. Введите название «Маруся – голосовой помощник» в Google Play или App Store. Для быстрого перехода в магазин приложений отсканируйте QR-код справа.
2. Откройте приложение и войдите в свой аккаунт VK.

3. Свяжите вашу учетную запись Eltex Home с VK ID. Чтобы узнать, как это сделать, перейдите к документации Mail.ru по QR-коду справа.

Устройства, добавленные в Eltex Home, будут отображены в приложении «Маруся».

Голосовое управление датчиком осуществляется с помощью колонки VK Капсула, а также других устройств или приложений, в которых доступен голосовой помощник Маруся.



### Выбор места для монтажа

- Не устанавливайте датчик рядом с источниками тепла. Устройство должно располагаться в месте, защищенном от прямых солнечных лучей.
- Не устанавливайте датчик вблизи токоведущих кабелей, электрических ламп, электронных устройств и компьютерной техники. Это увеличит рабочую дальность и поможет избежать ложных тревог.

Стандартный способ установки датчика показан на рисунке ниже. Магнит крепится на подвижной части двери (окна) слева от извещателя на расстоянии, указанном в разделе технических параметров (см. на обороте). При необходимости датчик можно расположить вертикально.

### Монтаж устройства

Датчик устанавливается на чистую и сухую поверхность. Для фиксации используйте монтажный скотч.

1. Приклейте монтажный скотч на элементы датчика.
2. Разместите элементы в выбранном месте монтажа.
3. Для более надежного крепления больших элементов устройства дополнительно используйте саморезы (не входят в комплект). Снимите извещатель с ответной части. Зафиксируйте ответную часть саморезами и наденьте извещатель обратно. Аналогично установите магнит.

